

Международный союз электросвязи

МСЭ-R
Сектор радиосвязи МСЭ

Рекомендация МСЭ-R Р.833-9
(09/2016)

Ослабление сигналов растительностью

Серия Р
Распространение радиоволн



Международный
союз
электросвязи

Предисловие

Роль Сектора радиосвязи заключается в обеспечении рационального, справедливого, эффективного и экономичного использования радиочастотного спектра всеми службами радиосвязи, включая спутниковые службы, и проведении в неограниченном частотном диапазоне исследований, на основании которых принимаются Рекомендации.

Всемирные и региональные конференции радиосвязи и ассамблеи радиосвязи при поддержке исследовательских комиссий выполняют регламентарную и политическую функции Сектора радиосвязи.

Политика в области прав интеллектуальной собственности (ПИС)

Политика МСЭ-R в области ПИС излагается в общей патентной политике МСЭ-T/МСЭ-R/ИСО/МЭК, упоминаемой в Приложении 1 к Резолюции МСЭ-R 1. Формы, которые владельцам патентов следует использовать для представления патентных заявлений и деклараций о лицензировании, представлены по адресу: <http://www.itu.int/ITU-R/go/patents/en>, где также содержатся Руководящие принципы по выполнению общей патентной политики МСЭ-T/МСЭ-R/ИСО/МЭК и база данных патентной информации МСЭ-R.

Серии Рекомендаций МСЭ-R

(Представлены также в онлайн-форме по адресу: <http://www.itu.int/publ/R-REC/en>.)

Серия	Название
BO	Спутниковое радиовещание
BR	Запись для производства, архивирования и воспроизведения; пленки для телевидения
BS	Радиовещательная служба (звуковая)
BT	Радиовещательная служба (телевизионная)
F	Фиксированная служба
M	Подвижная спутниковая служба, спутниковая служба радиоопределения, любительская спутниковая служба и относящиеся к ним спутниковые службы
P	Распространение радиоволн
RA	Радиоастрономия
RS	Системы дистанционного зондирования
S	Фиксированная спутниковая служба
SA	Космические применения и метеорология
SF	Совместное использование частот и координация между системами фиксированной спутниковой службы и фиксированной службы
SM	Управление использованием спектра
SNG	Спутниковый сбор новостей
TF	Передача сигналов времени и эталонных частот
V	Словарь и связанные с ним вопросы

Примечание. – Настоящая Рекомендация МСЭ-R утверждена на английском языке в соответствии с процедурой, изложенной в Резолюции МСЭ-R 1.

Электронная публикация
Женева, 2017 г.

© ITU 2017

Все права сохранены. Ни одна из частей данной публикации не может быть воспроизведена с помощью каких бы то ни было средств без предварительного письменного разрешения МСЭ.

РЕКОМЕНДАЦИЯ МСЭ-R P.833-9*

Ослабление сигналов растительностью

(Вопрос МСЭ-R 202/3)

(1992-1994-1999-2001-2003-2005-2007-2012-2013-2016)

Сфера применения

В настоящей Рекомендации представлены несколько моделей, позволяющих оценивать воздействие растительности на радиосигналы. Представлены модели, которые применяются к различным типам растительного покрова, к различным геометрическим формам трасс, что позволяет рассчитывать ослабление сигналов, проходящих через растительность. Рекомендация содержит также измеренные данные по динамике замираний в растительности и характеристикам разброса задержки в распространении сигнала.

Ключевые слова

Растительность, ослабление, динамика замираний, разброс задержки, наземные системы связи, системы связи Земля-космос

Ассамблея радиосвязи МСЭ,

учитывая,

что ослабление сигналов растительностью может быть важным фактором в некоторых практических ситуациях,

рекомендует,

чтобы при оценке ослабления при прохождении через растительность использовалась информация, представленная в Приложении 1, и разные модели, относящиеся к диапазону частот от 30 МГц до 100 ГГц.

Приложение 1**1 Введение**

Ослабление за счет растительности при определенных обстоятельствах может быть весьма важным фактором как для наземных систем, так и для систем связи Земля-космос. Однако многообразие условий и типов листового покрова затрудняют разработку универсальной процедуры прогнозирования ослабления. Кроме того, недостает сопоставимых экспериментальных данных.

Модели, описываемые в последующих разделах, применимы в конкретных диапазонах частоты для различных типов геометрии трассы.

* В 2020 году 3-я Исследовательская комиссия по радиосвязи внесла поправки редакционного характера в настоящую Рекомендацию в соответствии с Резолюцией МСЭ-R 1.

2 Препятствие, создаваемое лесистой местностью

2.1 Наземные трассы с одним терминалом, расположенным в лесистой местности

На наземных радиотрассах с одним терминалом, расположенным в лесу или в другом месте с обильной растительностью, дополнительные потери за счет растительности можно описать с помощью двух основных параметров:

- коэффициента погонного ослабления (дБ/м), обусловленного, прежде всего, рассеянием энергии за пределами радиотрассы, который измеряется на очень коротких трассах;
- общего максимального дополнительного ослабления на радиотрассе за счет растительности (дБ), учитывающего влияние других механизмов, включая распространение земной волны над верхней частью растительного массива и прямое рассеяние в пределах этого массива.

На рис. 1 передатчик находится вне леса, а приемник – на некотором расстоянии, d , в лесу. Дополнительное ослабление, A_{ev} , за счет растительности можно определить, как

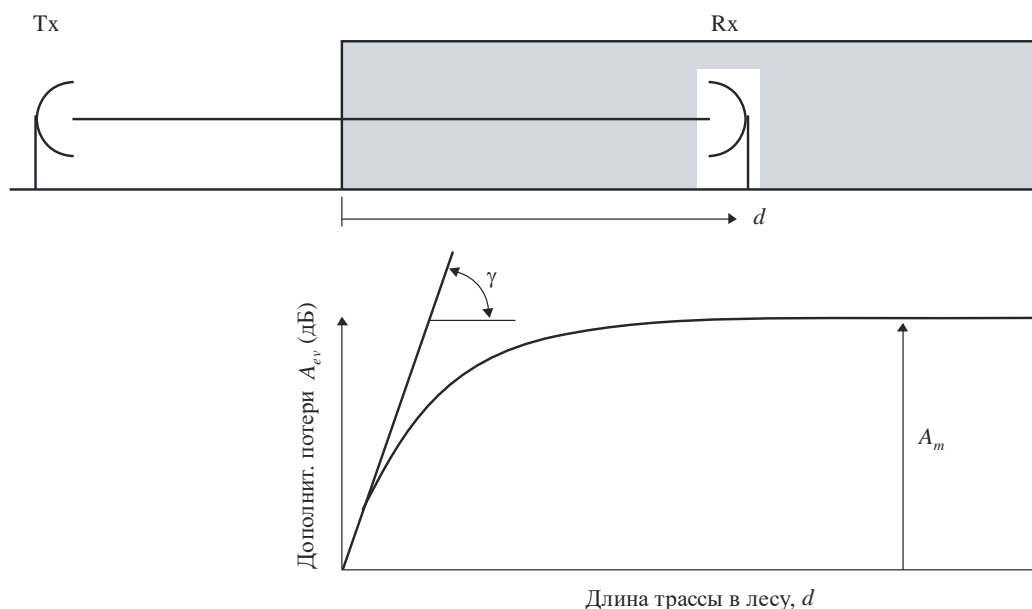
$$A_{ev} = A_m [1 - \exp(-d \gamma / A_m)], \quad (1)$$

где:

- d : длина участка трассы, проходящего по лесу (м);
- γ : погонное ослабление для очень коротких трасс, проходящих через растительный массив (дБ/м);
- A_m : максимальное ослабление для одного терминала при определенном типе и глубине растительности (дБ).

РИСУНОК 1

Типичная радиотрасса, проходящая по лесистой местности



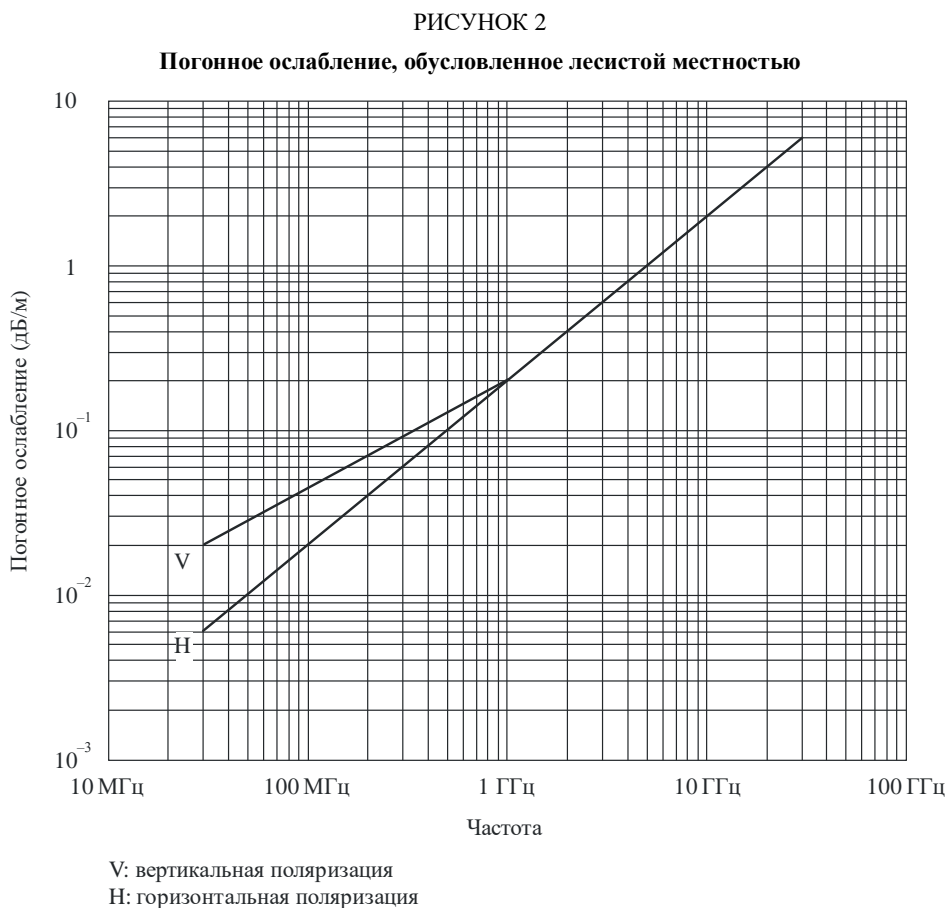
P.0833-01

Важно заметить, что за дополнительное ослабление, A_{ev} , принимаются не потери в свободном пространстве, а ослабление, обусловленное всеми остальными механизмами. Таким образом, если бы геометрия трассы, изображенной на рис. 1, была такой, что полного просвета Френеля не существовало бы, то за A_{ev} принималось бы дополнительное ослабление по отношению к свободному пространству и дифракционным потерям. Аналогичным образом, если бы частота была достаточно высокой, чтобы сделать поглощение в газах ощутимым, то A_{ev} выразилось бы в дополнительном поглощении в газах.

Следует также отметить, что A_m эквивалентно потерям за счет местных помех, которые характерны для терминала, испытывающего затенение от некоторых форм земной поверхности или местных отражающих предметов.

Величина погонного ослабления, γ (дБ/м), обусловленного растительностью, зависит от типа и от плотности растительности. На рис. 2 даны примерные значения ослабления в зависимости от частоты.

На рис. 2 показаны типичные значения погонного ослабления, полученные в результате разнообразных измерений на трассах, проходящих в лесу, в диапазоне частот от 30 МГц до примерно 30 ГГц. Ниже примерно 1 ГГц вертикально поляризованные сигналы имеют тенденцию испытывать более сильное ослабление, чем сигналы с горизонтальной поляризацией, что объясняется рассеянием от стволов деревьев.



P.0833-02

Подчеркнем, что ослабление за счет растительности сильно меняется из-за изменчивости самого растительного массива и широкого диапазона пород деревьев, густоты и содержания влаги, полученного на практике. Значения, приведенные на рис. 2, следует считать просто наиболее типичными.

На частотах порядка 1 ГГц погонное ослабление за счет листьев деревьев оказывается на 20% выше (дБ/м), чем в случае деревьев без листьев. Величина ослабления может меняться и в результате движения листвы деревьев, например, при ветре.

Величина максимального ослабления, A_m , ограничена рассеянием земной волны и зависит от типа и плотности растительности, а также диаграммы направленности антенны терминала, расположенного в пределах растительного массива и расстояния по вертикали между антенной и верхней частью растительного массива.

Измерения в диапазоне частот 105–2200 МГц проводились в условиях хвойно-лиственной растительности (смешанный лес) под Санкт-Петербургом (Россия) на трассах, изменяющихся по длине от нескольких сотен метров до 7 км с различными породами деревьев со средней высотой 16 м.

Результаты в целом соответствовали уравнению (1) с постоянными погонного и максимального ослабления, приведенными в таблице 1.

ТАБЛИЦА 1

Параметр	Частота (МГц) и поляризация				
	105,9 горизонтальная	466,475 наклонная	949,0 наклонная	1 852,2 наклонная	2 117,5 наклонная
γ (дБ/м)	0,04	0,12	0,17	0,30	0,34
A_m (дБ)	9,4	18,0	26,5	29,0	34,1

Зависимость A_m (дБ) от частоты имеет вид:

$$A_m = A_1 f^\alpha, \quad (2)$$

где f – частота (МГц), определенная по результатам различных нижеследующих экспериментов.

- Измерения в диапазоне частот 900–1800 МГц, выполненные в парке с тропическими деревьями в Рио-де-Жанейро (Бразилия) при средней высоте деревьев 15 м, привели к значениям $A_1 = 0,18$ дБ и $\alpha = 0,752$. Высота приемной антенны составляла 2,4 м.
- Измерения в диапазоне частот 900–2200 МГц, выполненные в лесу вблизи Мулхауза (Франция) на трассах, изменяющихся по длине от нескольких сотен метров до 6 км, с различными породами деревьев со средней высотой 15 м, привели к значениям $A_1 = 1,15$ дБ и $\alpha = 0,43$. Приемная антенна в лесу представляла собой несимметричный вибратор $\lambda/4$, установленный на автомобиле на высоте 1,6 м, а передающей антенной служил симметричный вибратор $\lambda/2$ на высоте 25 м. Стандартное отклонение результатов измерений составляло 8,7 дБ. Наблюдались сезонные изменения величиной 2 дБ на 900 МГц и 8,5 дБ на 2200 МГц.
- Измерения в диапазоне частот 105,9–2117,5 МГц, выполненные в двух лесопарковых зонах с хвойно-лиственной растительностью (смешанный лес) в Санкт-Петербурге (Россия) с деревьями высотой от 12 до 16 м и средним расстоянием между ними примерно 2–3 м, что соответствует плотности 20–10 деревьев/100 м², привели к значениям $A_1 = 1,37$ дБ и $\alpha = 0,42$. Для приема сигналов использовалась антенна, представлявшая собой четвертьволновый вибратор, установленный на высоте 1,5 м над уровнем земли. Расстояние между антенной приемника и антенной передатчика составляло от 0,4 до 7 км, а трассы для измерения были выбраны так, чтобы между этими антеннами имелась линия прямой видимости без каких-либо препятствий, а только покрытая лесистой местностью, в отношении которой должны были проводиться измерения. Были выполнены различные этапы эксперимента при аналогичных метеоусловиях: сухая погода, ветер скоростью от 0 до 7 м/с.
- Измерения, проведенные в южной части Англии до глубины проникновения 200 м через смешанные хвойно-лиственные лесные массивы, определили, что A_m составляет 46 дБ при частоте 3605 МГц. Измерения проводились с использованием направленных антенн, установленных на высоте 2 м и 10 м над землей. Влияние многолучевости было усреднено по нескольким сотням отдельных измерений, проведенных на пяти трассах. Измерения выполнялись в летний и зимний периоды, однако значительных сезонных колебаний не отмечено.

2.2 Спутниковые наклонные трассы

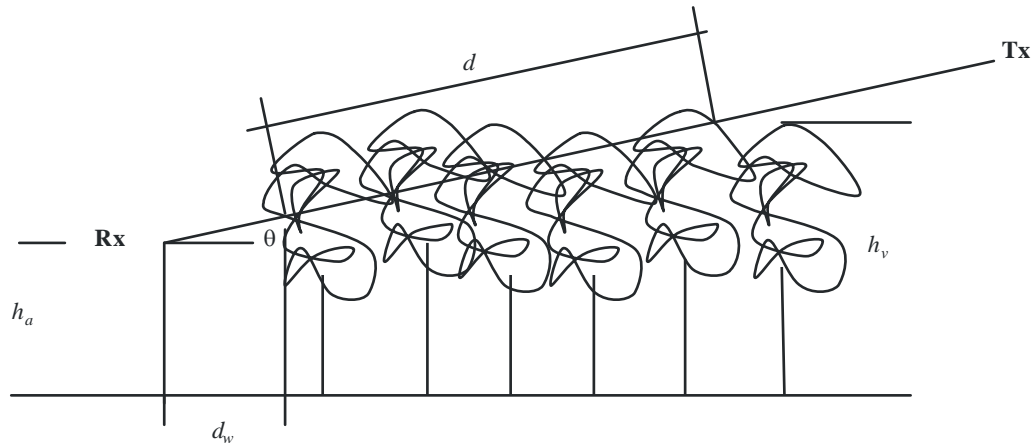
Типичная радиотрасса в лесистой местности

На рис. 3 передатчик (TX) и приемник (RX) находятся за пределами лесистой местности. Соответствующие параметры следующие:

- длина трассы с растительностью, d ;
- средняя высота деревьев, h_v ;
- высота антенны Rx над землей, h_a ;
- угол места радиотрассы, θ ;
- расстояние от антенны до придорожной лесистой местности, d_w .

РИСУНОК 3

Типичная радиотрасса в лесистой местности: длина трассы с растительностью, d , средняя высота деревьев, h_v , высота антенны Rx над землей, h_a , угол места радиотрассы, θ , и расстояние от антенны до придорожной лесистой местности, d_w



P.0833-03

Для описания потерь на ослабление L при распространении вдоль горизонтальной или наклонной трассы, покрытой зеленой растительностью, предлагается следующая модель:

$$L \text{ (дБ)} = A f^B d^C (\theta + E)^G, \quad (3)$$

где:

- f : частота (МГц);
- d : глубина растительности (м);
- θ : угол места (градусы);

A, B, C, E и G : параметры, определенные эмпирически.

Измерения, выполненные в хвойной лесистой местности в Австрии, дали следующий результат:

$$L \text{ (дБ)} = 0,25 f^{0,39} d^{0,25} \theta^{0,05}. \quad (4)$$

3 Затенение от одного дерева

3.1 На частоте 1 ГГц или ниже

Уравнение (1) неприменимо, если радиотрасса испытывает затенение от одного дерева, а оба терминала находятся вне растительного массива, как, например, в случае, если трасса пересекает крону одного дерева. На ОВЧ и УВЧ, где погонное ослабление сравнительно невелико, и особенно в тех случаях, когда участок трассы, пересекающий растительность, короток, подобную ситуацию можно приближенно описать с помощью погонного ослабления и максимально допустимого значения общих дополнительных потерь:

$$A_{et} = d \gamma, \quad (5)$$

где:

- d : длина участка трассы, пересекающего крону дерева (м);
- γ : погонное ослабление для очень коротких трасс, проходящих через растительность (дБ/м);

и $A_{et} \leq$: наименьшего значения дополнительного ослабления для других трасс (дБ).

Ограничение на максимальную величину A_{et} необходимо из-за того, что когда погонное ослабление достаточно велико, то вокруг покрытого растительностью участка существует трасса с меньшим ослаблением. Примерную величину минимального ослабления для других трасс можно рассчитать, исходя из предположения, что крона дерева представляет собой тонкий дифракционный экран конечной ширины, и используя метод, описанный в Рекомендации МСЭ-R P.526.

Подчеркнем, что уравнение (5) вместе с максимально допустимым значением A_{et} является всего лишь аппроксимацией. Как правило, оно дает завышенные результаты при расчете дополнительных потерь, обусловленных растительностью. Поэтому оно наиболее полезно для приближенных оценок дополнительных потерь в процессе планирования служб. Если же его использовать для оценки затухания мешающего сигнала, то оно может дать сильно заниженные результаты помех.

3.2 Выше 1 ГГц

На наземных трассах для расчета влияния одного дерева должен применяться метод на основе RET, описанный в п. 3.2.1.

На наклонных трассах для расчета влияния одного дерева должен применяться метод на основе теории многолучевого рассеяния, описанный в п. 3.2.2.

3.2.1 Наземная трасса

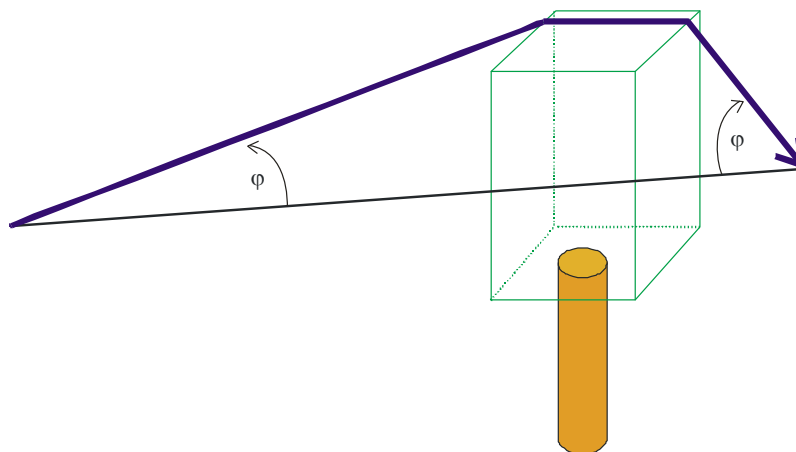
Для того чтобы оценить общее поле, вначале вычисляются, а затем объединяются дифрагированные, отраженные от земли составляющие и составляющие рассеяния при прохождении через растительность.

Дифрагированные составляющие состоят из составляющих над верхней частью растительности, а также составляющих, которые огибают края растительного массива. Эти, а также отраженные от земли составляющие вычисляются с использованием Рекомендаций МСЭ-R. Проходящая через растительность или рассеянная составляющая вычисляется с использованием модели, основанной на теории переноса энергии излучения (RET).

3.2.1.1 Расчет составляющей, дифрагируемой над верхней частью растительного массива

Дифракционные потери, L_{top} , испытываемые на трассе сигнала, дифрагируемого над растительностью, могут рассматриваться как дифракция над двойным изолированным клиновидным препятствием для геометрии, определенной на рис. 4.

РИСУНОК 4
Составляющая, дифрагируемая над верхней частью растительного массива



Указанные потери вычисляются следующим образом:

$$L_{top} = L_{top_diff} + G_{Tx}(\varphi) + G_{Rx}(\varphi), \quad (6)$$

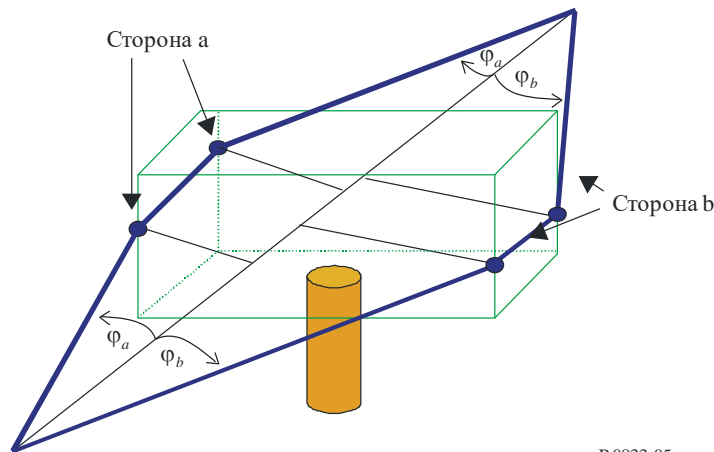
где $G_{Tx}(\varphi)$ и $G_{Rx}(\varphi)$ – потери, определяемые углами, под которыми дифрагированная волна покидает передающую антенну и поступает на приемную антенну соответственно. L_{top_diff} – это общие дифракционные потери, вычисленные с использованием метода Рекомендации МСЭ-R P.526 для двойных изолированных кромок препятствий.

3.2.1.2 Вычисление составляющих, которые огибают края растительного массива

Дифракционные потери, L_{sidea} и L_{sideb} , испытываемые сигналом, дифрагируемым вокруг растительного массива, могут опять же рассматриваться как дифракция над двойным изолированным клиновидным препятствием для геометрии, определенной на рис. 5.

РИСУНОК 5

Составляющие, дифрагируемые вокруг растительного массива



P.0833-05

Потери вычисляются с использованием уравнений (7) и (8):

$$L_{sidea} = L_{diff_sidea} + G_{Tx}(\varphi_a) + G_{Rx}(\varphi_a) \quad (7)$$

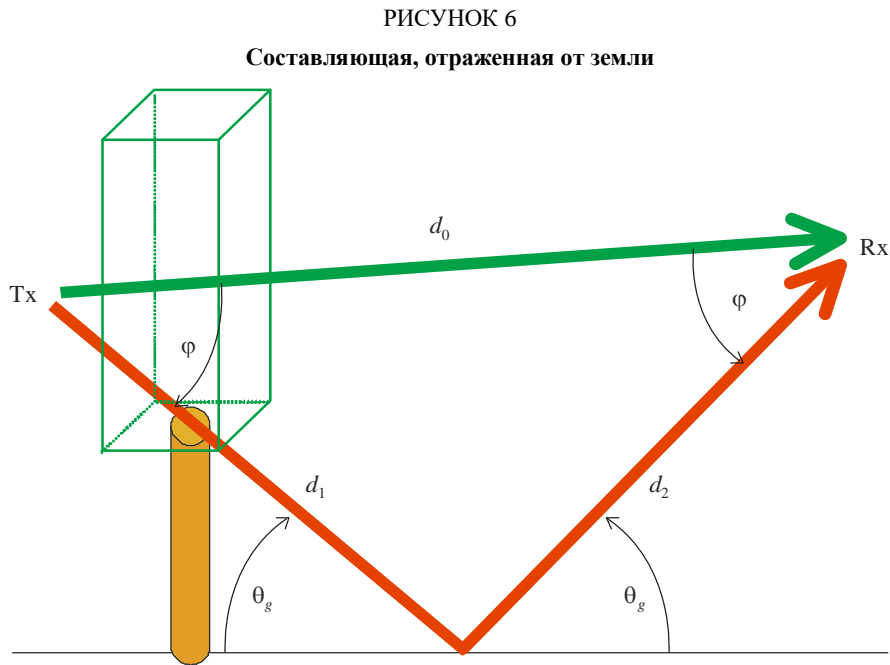
и

$$L_{sideb} = L_{diff_sideb} + G_{Tx}(\varphi_b) + G_{Rx}(\varphi_b), \quad (8)$$

где $G_{Tx}(\varphi_{a,b})$ и $G_{Rx}(\varphi_{a,b})$ – потери, определяемые углами, под которыми дифрагируемая волна покидает передающую антенну и поступает на приемную антенну, для сторон а и б соответственно. L_{diff_sidea} и L_{diff_sideb} – это общие дифракционные потери вокруг каждой стороны, вычисленные с использованием метода Рекомендации МСЭ-R P.526 для двойных изолированных кромок препятствий.

3.2.1.3 Вычисление составляющей, отраженной от земли

Предполагается, что рассматриваемая трасса достаточно коротка для того, чтобы отраженная от земли волна могла моделироваться с помощью геометрии, показанной на рис. 6.



P.0833-06

Для вычисления потерь, испытываемых отраженной от земли волной на входе приемника, можно произвести расчет коэффициента отражения, R_0 , отраженного от земли сигнала при заданном угле скольжения, θ_g . Это – стандартный метод, который описывается в Рекомендации МСЭ-R P.1238. Значения диэлектрической проницаемости и проводимости взяты из Рекомендации МСЭ-R P.527.

Потери, испытываемые отраженной от земли волной, L_{ground} , далее определяются как

$$L_{ground} = 20 \log_{10} \left(\frac{d_1 + d_2}{d_0} \right) - 20 \log_{10}(R_0) + G_{Tx}(\varphi) + G_{Rx}(\varphi), \quad (9)$$

где $G_{Rx}(\varphi)$ и $G_{Tx}(\varphi)$ – потери, определяемые углами, под которыми отраженная волна покидает передающую антенну и поступает на приемную антенну соответственно.

3.2.1.4 Вычисление проходящей через растительность или рассеянной составляющей

Для составления точных прогнозов дополнительного ослабления растительностью, пользователь должен ввести в уравнение RET (уравнение (10)) следующие параметры:

- α : отношение мощности, рассеянной в прямом направлении, к общей рассеянной мощности;
- β : ширина луча фазовой функции (градусы);
- σ_τ : объединенный коэффициент поглощения и рассеяния;
- W : альбедо;
- $\Delta\gamma_R$: ширина луча приемной антенны (градусы);
- d : расстояние, проходимое волной в растительном массиве (м).

При заданных входных параметрах – частоты (ГГц), типичного размера листьев моделируемой растительности и индекса площади листьев (LAI) различных пород деревьев – из таблиц параметров RET (таблицы 3–6) можно получить ближайшие значения α , β , W и σ_τ . Если эти параметры недоступны, то следует принять ближайшее подходящее значение из пород деревьев, указанных в таблицах.

Эти четыре табличных параметра, наряду с частотой и значением $\Delta\gamma_{здб}$, шириной луча приемной антенны по уровню 3 дБ, затем используются в модели RET.

Ослабление, вызванное рассеянием при прохождении сигнала через растительность, L_{scat} , далее определяется как:

$$L_{scat} = -10 \log_{10} \left(\begin{array}{l} e^{-\tau} + \frac{\Delta\gamma_R^2}{4} \cdot \{ [e^{-\hat{\tau}} - e^{-\tau}] \cdot \bar{q}_M + e^{-\tau} \cdot \sum_{m=1}^M \frac{1}{m!} (\alpha W \tau)^m [\bar{q}_m - \bar{q}_M] \} \\ + \frac{\Delta\gamma_R^2}{2} \cdot \left\{ -e^{-\hat{\tau}} \cdot \frac{1}{P_N} + \sum_{k=\frac{N+1}{2}}^N [A_k e^{-\frac{\hat{\tau}}{s_k}} \cdot \frac{1}{1 - \frac{\mu_N}{s_k}}] \right\} \end{array} \right), \quad (10)$$

где:

$\Delta\gamma_R = 0,6 \cdot \Delta\gamma_{3дБ}$: ширина луча приемной антенны по уровню 3 дБ;

m : порядок первого члена I_1 не будет существенно меняться для $m > 10$ (поэтому для большинства случаев $M = 10$);

$\tau = (\sigma_a + \sigma_s) \cdot z$: оптическая плотность τ в функции расстояния z :

$$\begin{aligned} \bar{q}_m &= \frac{4}{\Delta\gamma_R^2 + m\beta_S^2}; \\ \beta_S &= 0,6 \cdot \beta; \\ P_N &= \sin^2\left(\frac{\pi}{2N}\right); \\ \hat{\tau} &= (1 - \alpha W)\tau. \end{aligned} \quad (11)$$

Коэффициенты ослабления, s_k , определяются согласно характеристическому уравнению:

$$\frac{\hat{W}}{2} \cdot \sum_{n=0}^N \frac{P_n}{1 - \frac{\mu_n}{s}} = 1,$$

где:

$$P_n = \sin\left(\frac{\pi}{N}\right) \sin\left(\frac{n\pi}{N}\right), \quad (n = 1, \dots, N-1), \quad \text{и} \quad \hat{W} = \frac{(1 - \alpha)W}{1 - \alpha W}, \quad (12)$$

где N – нечетное целое число, выбираемое в качестве компромисса для времени вычисления. Большие значения N приведут к резкому увеличению времени вычисления. Приемлемые значения определены как $11 \leq N \leq 21$. Левая сторона уравнения (10) будет равна 1 для значений s , которые представляют собой корни этого уравнения. Это даст $N + 1$ корней, для которых применяется следующее соотношение:

$$S_{0, \dots, \frac{N}{2}} = -S_{N, \dots, \frac{N+1}{2}}.$$

Коэффициенты амплитуды, A_k , определяются системой линейных уравнений, заданных в виде:

$$\sum_{k=\frac{N+1}{2}}^N \frac{A_k}{1 - \frac{\mu_n}{s_k}} = \frac{\delta_n}{P_N} \quad \text{для } n = \frac{N+1}{2} \dots N, \quad (13)$$

где:

$$\mu_n = -\cos\left(\frac{n\pi}{N}\right);$$

$$\delta_n = 0 \quad \text{для } n \neq N;$$

и

$$\delta_n = 1 \quad \text{для } n = N.$$

3.2.1.5 Комбинация отдельных составляющих

Общие потери, L_{total} , испытываемые сигналом, распространяющимся через деревья, в этом случае определяются комбинацией отдельных составляющих потерь:

$$L_{total} = -10 \log_{10} \left\{ 10^{\left(\frac{-L_{sidea}}{10}\right)} + 10^{\left(\frac{-L_{sideb}}{10}\right)} + 10^{\left(\frac{-L_{top}}{10}\right)} + 10^{\left(\frac{-L_{ground}}{10}\right)} + 10^{\left(\frac{-L_{scat}}{10}\right)} \right\}. \quad (14)$$

ТАБЛИЦА 2
 Параметры растительности

	Конский каштан	Серебристый клен		Лондонский платан		Липа обыкновенная		Клен сикамор	
	С листвой	С листвой	Без листвы	С листвой	Без листвы	С листвой	Без листвы	С листвой	Без листвы
LAI		1,691		1,930		1,475		1,631	0,483
Размер листьев (м)	0,300	0,150		0,250		0,100		0,150	

	Гинкго	Японская вишня	Клен трехлопастный	Сосна корейская	Гималайский кедр	Платан американский	Пирамидальная секвойя
	С листвой	С листвой	Без листвы	С листвой	С листвой	С листвой	С листвой
LAI	2,08	1,45	1,95				
Размер листьев (м)	0,1 × 0,055	0,05 × 0,08	0,07 × 0,085	0,001 × 0,1	0,001 × 0,046	0,22 × 0,16	0,035 × 0,078

Японская вишня: *Prunus serrulata* var. *spontanea*
 Липа обыкновенная: *Tilia* x. *Europa*
 Пирамидальная секвойя: *Metasequoia glyptostroboides*
 Гинкго: *Gingko biloba*
 Конский каштан: *Aesculus hippocastanum* L.
 Гималайский кедр: *Cedrus deodara*
 Лондонский платан: *Platanus hispanica muench*
 Сосна корейская: *Pinus Koraiensis*
 Платан американский: *Platanus occidentalis*
 Серебристый клен: *Acer saccharinum* L.
 Клен сикамор: *Acer pseudoplatanus* L.
 Клен трехлопастный: *Acer buergerianum*

ТАБЛИЦА 3

Подобранные значения α в зависимости от частоты/породы деревьев

Частота (ГГц)	Конский каштан	Серебристый клен		Лондонский платан		Липа обыкновенная		Клен сикамор	
	С листвой	С листвой	Без листвы	С листвой	Без листвы	С листвой	Без листвы	С листвой	Без листвы
1,3	0,90	0,95	0,90	0,95	0,90	0,90	0,95		0,95
2	0,75		0,95	0,95			0,95		0,95
2,2			0,95	0,50					
11	0,85	0,90		0,70	0,95	0,95	0,95		0,95
37				0,95					
61,5		0,80		0,25				0,90	

Частота (ГГц)	Гинкго	Японская вишня	Клен трехлопастный	Сосна корейская	Гималайский кедр	Платан американский	Пирамидальная секвойя
	С листвой	С листвой	С листвой	С листвой	С листвой	С листвой	С листвой
1,5	0,90	0,95	0,95	0,70	0,48	0,95	0,93
2,5	0,90	0,93	0,95	0,82	0,74	0,74	0,82
3,5	0,30	0,90	0,95	0,74	0,92	0,85	0,85
4,5	0,40	0,90	0,90	0,72	0,91	0,75	0,89
5,5	0,40	0,95	0,90	0,73	0,96	0,70	0,82
12,5	0,20	0,16	0,25	0,23	0,27	0,71	0,21

Примечание. – Размер листвы в метрах.

ТАБЛИЦА 4

Подобранные значения β в зависимости от частоты/породы деревьев

Частота (Гц)	Конский каштан	Серебристый клен		Лондонский платан		Липа обыкновенная		Клен сикамор	
	С листвой	С листвой	Без листвы	С листвой	Без листвы	С листвой	Без листвы	С листвой	Без листвы
1,3	21	14	43	42	16	76	50		70
2	80		31	49			60		62
2,2			25	13					
11	69	58		100	19	78	48		44
37				18					
61,5		48		2				59	

Частота (Гц)	Гинкго	Японская вишня	Клен трехлопастный	Сосна корейская	Гималайский кедр	Платан американский	Пирамидальная секвойя
	С листвой	С листвой	С листвой	С листвой	С листвой	С листвой	С листвой
1,5	28,65	57,30	18,47	70	51,5	61	44
2,5	36,89	57,30	45,34	55	77,5	23	71
3,5	57,30	114,59	13,43	72	103	105	65
4,5	28,65	114,59	57,30	71	94	65	34
5,5	28,65	229,18	114,59	75	100	77	77
12,5	3,58	3,38	4,25	4,37	3,54	2,36	2,57

Примечание. – Размер листвы в метрах.

ТАБЛИЦА 5

Подобранные значения альbedo в зависимости от частоты/породы деревьев

Частота (Гц)	Конский каштан	Серебристый клен		Лондонский платан		Липа обыкновенная		Клен сикамор	
	С листвой	С листвой	Без листвы	С листвой	Без листвы	С листвой	Без листвы	С листвой	Без листвы
1,3	0,25	0,95	0,25	0,95	0,95	0,95	0,95		0,85
2	0,55		0,95	0,95			0,95		0,95
2,2			0,95	0,45					
11	0,95	0,95		0,95	0,95	0,75	0,95		0,95
37				0,95					
61,5		0,80		0,50				0,90	

Частота (Гц)	Гинкго	Японская вишня	Клен трехлопастный	Сосна корейская	Гималайский кедр	Платан американский	Пирамидальная секвойя
	С листвой	С листвой	С листвой	С листвой	С листвой	С листвой	С листвой
1,5	0,95	0,95	0,96	0,78	0,43	0,88	0,98
2,5	0,92	0,95	0,95	0,92	0,71	0,71	0,97
3,5	0,10	0,95	0,95	0,71	0,87	0,84	0,93
4,5	0,83	0,30	0,95	0,87	0,92	0,95	0,99
5,5	0,90	0,90	0,95	0,75	0,97	0,96	0,94
12,5	0,97	0,90	0,94	0,98	0,98	0,25	0,99

Примечание. – Размер листвы в метрах.

ТАБЛИЦА 6

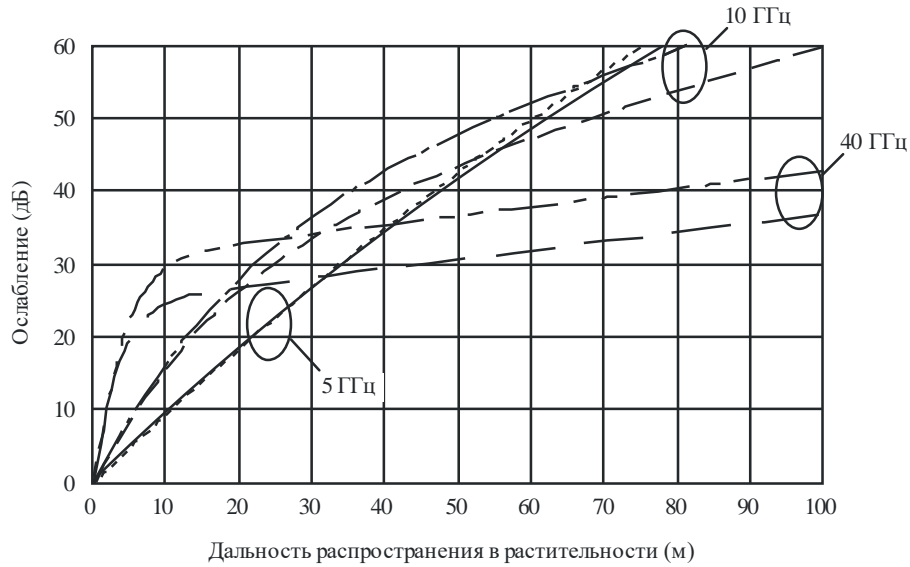
Подобранные значения σ_t в зависимости от частоты/породы деревьев

Частота (Гц)	Конский каштан	Серебристый клен		Лондонский платан		Липа обыкновенная		Клен сикамор	
	С листвой	С листвой	Без листвы	С листвой	Без листвы	С листвой	Без листвы	С листвой	Без листвы
1,3	0,772	0,241	0,139	0,147	0,221	0,22	0,591		0,360
2	0,091		0,176	0,203			0,692		0,249
2,2			0,377	0,244					
11	0,124	0,321		0,750	0,459	0,56	0,757		0,179
37				0,441					
61,5		0,567		0,498				0,647	

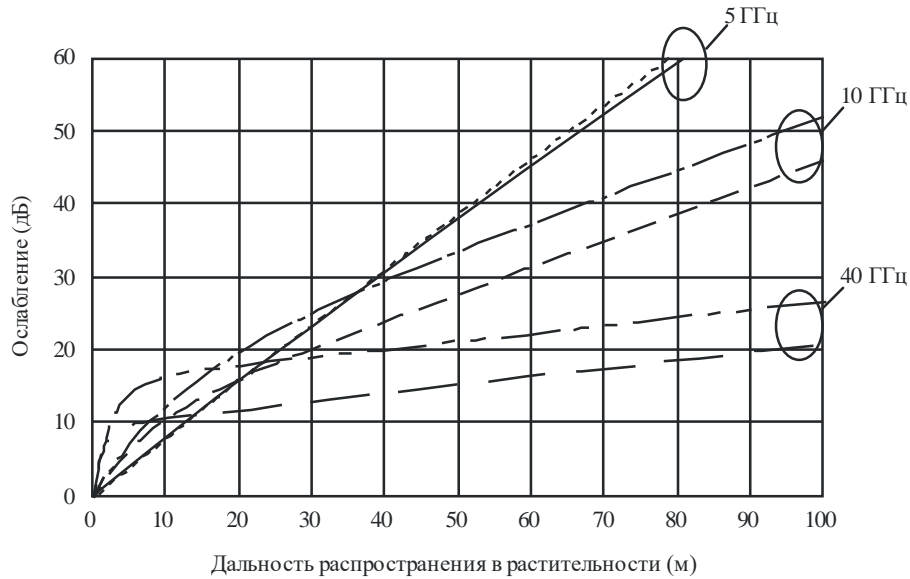
Частота (Гц)	Гинкго	Японская вишня	Клен трехлопастный	Сосна корейская	Гималайский кедр	Платан американский	Пирамидальная секвойя
	С листвой	С листвой	С листвой	С листвой	С листвой	С листвой	С листвой
1,5	0,40	0,30	0,47	0,215	0,271	0,490	0,261
2,5	1,10	0,49	0,73	0,617	0,402	0,486	0,350
3,5	0,30	0,21	0,73	0,334	0,603	0,513	0,370
4,5	0,46	0,20	0,27	0,545	0,540	0,691	0,266
5,5	0,48	0,24	0,31	0,310	0,502	0,558	0,200
12,5	0,74	0,18	0,47	0,500	0,900	0,170	0,440

Примечание. – Размер листвы в метрах.

РИСУНОК 7

Ослабление для площади облучения $0,5 \text{ м}^2$ и 2 м^2 : а) при наличии листвы, б) без листвы*

а)



б)



* Кривые показывают дополнительные потери за счет наличия листвы, испытываемые сигналом, проходящим через нее. В практических ситуациях на сигнал, распространяющийся за пределами этого массива листвы, будут воздействовать составляющие потерь, обусловленные прохождением сигнала как через растительность, так и дифракцией на ней. В таком случае преобладающий тип из этих двух механизмов распространения будет ограничивающим фактором в отношении общих потерь за счет растительности.

3.2.2 Наклонная трасса

Для наклонной трассы, проходящей через крону отдельного дерева, рекомендуются два метода – для частот ниже 30 ГГц и для частот выше 30 ГГц.

3.2.2.1 Частоты от 1 до 30 ГГц

Для частот ниже 30 ГГц (не включительно) рекомендуется использовать нижеследующий пошаговый метод расчета общих потерь, связанных с деревом, коэффициент Райса и мелкомасштабную интегральную функцию распределения мощности принимаемого сигнала.

Модель имеет следующие входные параметры (см. рис. 8 для определения геометрии):

R : радиус кроны (м);

H : высота кроны (м);

θ_i : угол места (падения) к кроне (радианы);

Φ_i : азимут (падения) к кроне (радианы);

Φ_s : азимут рассеивания (радианы);

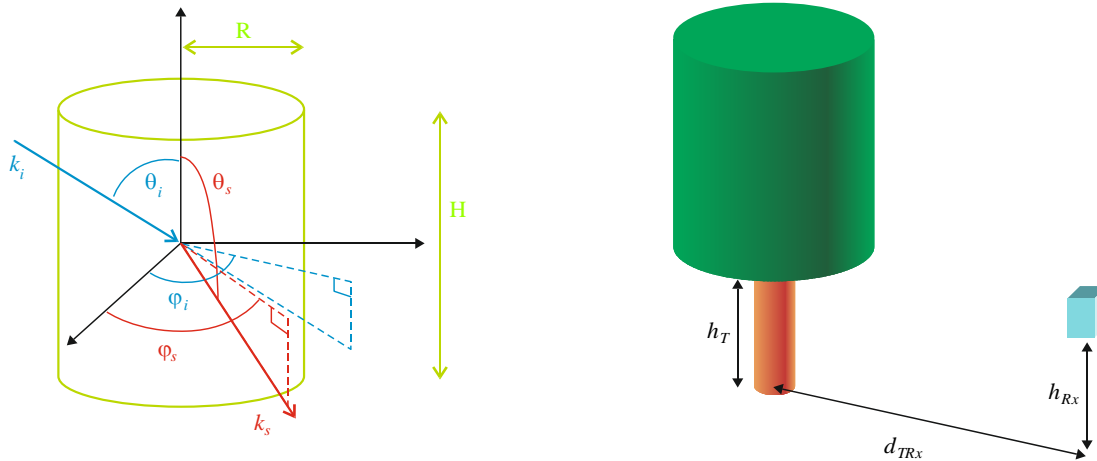
f : частота (ГГц, от 1 до 30 ГГц);

d_{TRx} : расстояние по горизонтали от приемной антенны до дерева (м);

h_T : высота основания кроны (м);

h_{Rx} : высота приемной антенны (м, не должна превышать $h_T + H/2$);
поляризация линии (V , H , $RHCP$ или $LHCP$).

РИСУНОК 8
Определение геометрии



P.0833-08

Этап 1. Вычислить θ_s – угол места рассеяния (радианы):

$$\theta_s = \frac{\pi}{2} - \tan^{-1} \left(h_{Rx} - \left(h_T + \frac{H}{2} \right), d_{TRx} \right). \quad (15)$$

Этап 2. Определить характеристики ветвей и листьев:

a : радиус (метры);

h : длина (метры);

ϵ_r : диэлектрическая постоянная;

ρ : плотность (м^{-3}).

Если a , h и ρ неизвестны, использовать значения, приведенные в таблице 7, которые соответствуют обыкновенному дубу.

ТАБЛИЦА 7

Измеренные значения размера и плотности ветвей и листьев дуба в Бокстеле, Нидерланды

Тип рассеивающего элемента	Радиус (см)	Длина/толщина (см)	Численная плотность (м^{-3})
Ветвь (1)	11,4	131	0,013
Ветвь (2)	6,0	99	0,073
Ветвь (3)	2,8	82	0,41
Ветвь (4)	0,7	54	5,1
Ветвь (5)	0,2	12	56
Лист	3,7	0,02	420

Если диэлектрические постоянные для ветвей и листьев неизвестны, их можно вычислить следующим способом:

– листья:

$$\epsilon_l = 3,1686 + \frac{28,938}{1 + j \frac{f}{18}} - j \frac{0,5672}{f}; \quad (16)$$

– ветви:

$$\epsilon_b = \epsilon'_b (1 + j \tan \delta_b), \quad (17)$$

где ϵ'_b и $\tan \delta_b$ вычисляются на частоте f путем линейной интерполяции значений, приведенных в таблице 8.

ТАБЛИЦА 8

Диэлектрическая постоянная и тангенс диэлектрических потерь дерева на влажность, концентрация = 40% и температура = 20 °С

Частота (ГГц)	1	2,4	5,8	30
ϵ'_b	7,2	6,2	6,0	5,3
$\tan \delta_b$	0,29	0,30	0,37	0,43

Этап 3. Определить длину волны λ (м):

$$\lambda = \frac{0,3}{f}. \quad (18)$$

Этап 4. Для каждой категории ветвей и для категории листьев рассчитать тензоры рассеяния амплитуды для следующих значений ориентации ветвей и листьев по азимуту и углу места:

азимут: $\varphi_{sc}(i_\varphi) = i_\varphi \frac{2\pi}{5}$ при $0 \leq i_\varphi \leq 5$

угол места: $\theta_{sc}(i_\theta) = i_\theta \frac{\beta_{\max}}{5}$ при $0 \leq i_\theta \leq 5$, где $\beta_{\max} = \pi/4$ для ветвей категории (1) и (2) и $\beta_{\max} = \pi/2$ для ветвей категории (3), (4), (5) и листьев.

Этап 4.1. Рассчитать углы падения и вылета в локальном базисе рассеивающего элемента $\theta_{i,sc}$, $\varphi_{i,sc}$, $\theta_{s,sc}$ и $\varphi_{s,sc}$:

$$\left\{ \begin{array}{l} \theta_{i,sc} = \arccos(\cos \theta_{sc} \cos \theta_i - \sin \theta_{sc} \cos(\varphi_{sc} - \varphi_i) \sin \theta_i) \\ \varphi_{i,sc} = \text{atan2}(\sin \theta_i \sin(\varphi_i - \varphi_{sc}), \sin \theta_i \cos \theta_{sc} \cos(\varphi_{sc} - \varphi_i) + \sin \theta_{sc} \cos \theta_i) \\ \theta_{s,sc} = \pi - \arccos(-\cos \theta_{sc} \cos \theta_s - \sin \theta_{sc} \cos(\varphi_{sc} - \varphi_s) \sin \theta_s) \\ \varphi_{s,sc} = \text{atan2}(\sin \theta_s \sin(\varphi_s - \varphi_{sc}), \sin \theta_s \cos \theta_{sc} \cos(\varphi_{sc} - \varphi_s) + \sin \theta_{sc} \cos \theta_s) \end{array} \right. \quad (19)$$

Этап 4.2. Рассчитать тензоры рассеяния амплитуды локального базиса f_{vv} , f_{vh} , f_{hv} и f_{hh} для каждой категории ветвей и листьев:

– ветви, для которых $\left| \frac{2\pi}{\lambda} a \sqrt{\varepsilon_r} - 1 \right| < 1$ и листья:

$$\left\{ \begin{array}{l} f_{vv} = \frac{\left(\frac{2\pi}{\lambda}\right)^2 (\varepsilon_r - 1)}{2} (a_N \sin \theta_{i,sc} \sin \theta_{s,sc} - a_T \cos \theta_{i,sc} \cos \theta_{s,sc} \cos(\varphi_{s,sc} - \varphi_{i,sc})) \mu \\ f_{hv} = \frac{\left(\frac{2\pi}{\lambda}\right)^2 (\varepsilon_r - 1)}{2} a_T \cos \theta_{i,sc} \sin(\varphi_{s,sc} - \varphi_{i,sc}) \mu \\ f_{hh} = \frac{\left(\frac{2\pi}{\lambda}\right)^2 (\varepsilon_r - 1)}{2} a_T \cos(\varphi_{s,sc} - \varphi_{i,sc}) \mu \\ f_{vh} = \frac{\left(\frac{2\pi}{\lambda}\right)^2 (\varepsilon_r - 1)}{2} a_T \cos \theta_{s,sc} \sin(\varphi_{s,sc} - \varphi_{i,sc}) \mu \end{array} \right. \quad (20)$$

где:

$$\left\{ \begin{array}{l} a_T = \frac{1}{(\varepsilon_r - 1)g_t + 1} \\ a_N = \frac{1}{(\varepsilon_r - 1)g_n + 1} \end{array} \right. \quad (21)$$

где:

– ветви:

$$\left\{ \begin{array}{l} b = \sqrt{1 - \left(\frac{2a}{h}\right)^2}, \\ g_t = \frac{b(b^2 - 1)}{2} \left(\frac{b}{b^2 - 1} + \frac{\log_{10} \frac{b-1}{b+1}}{2} \right), \\ g_n = -(b^2 - 1) \left(\frac{b \log_{10} \frac{b-1}{b+1}}{2} + 1 \right); \end{array} \right. \quad (22)$$

– листья:

$$\left\{ \begin{array}{l} m = \frac{2a}{h}, \\ g_t = \frac{1}{2(m^2 - 1)} \left(\frac{m^2}{\sqrt{m^2 - 1}} \sin^{-1} \left(\frac{\sqrt{m^2 - 1}}{m} \right) - 1 \right), \\ g_n = \frac{m^2}{m^2 - 1} \left(1 - \frac{1}{\sqrt{m^2 - 1}} \sin^{-1} \left(\frac{\sqrt{m^2 - 1}}{m} \right) \right); \end{array} \right. \quad (23)$$

$$\mu = \sum_{n=-5}^5 \sum_{l=0}^{50} \sum_{p=0}^{50} \left[\begin{array}{l} l \frac{a}{50} J_n \left(\frac{2\pi}{\lambda} l \frac{a}{50} \sin \theta_{i,sc} \right) J_n \left(\frac{2\pi}{\lambda} l \frac{a}{50} \sin \theta_{s,sc} \right) \times \\ \exp \left(\frac{j2\pi}{\lambda} h \left(\frac{p}{50} - \frac{1}{2} \right) \right) (\cos \theta_{i,sc} + \cos \theta_{s,sc}) \frac{a}{50} \frac{h}{50} \end{array} \right] \quad (24)$$

– ветви, для которых $\left| \frac{2\pi}{\lambda} a \sqrt{\epsilon_r} - 1 \right| > 1$

$$\left\{ \begin{array}{l} f_{vv} = \left(\frac{2\pi}{\lambda}\right)^2 (\epsilon_r - 1) h \mu \left(\frac{E_v(0)(Z(-1)+Z(1)) \cos \theta_{i,sc} \cos \theta_{s,sc}}{2\sqrt{\epsilon_r - \cos^2 \theta_{i,sc}}} - Z(0) \sin \theta_{s,sc} + G_{vv} \right) \\ f_{vh} = 2j \left(\frac{2\pi}{\lambda}\right)^2 (\epsilon_r - 1) h \mu \left(\frac{E_v(0)(Z(-1)+Z(1)) \cos \theta_{i,sc} \cos \theta_{s,sc}}{2\sqrt{\epsilon_r - \cos^2 \theta_{i,sc}}} - Z(0) \sin \theta_{s,sc} + G_{vh} \right) \\ f_{hh} = \left(\frac{2\pi}{\lambda}\right)^2 (\epsilon_r - 1) h \mu \left(\frac{H_h(0)(Z(-1)+Z(1))}{2\sqrt{\epsilon_r - \cos^2 \theta_{i,sc}}} + G_{hh} \right) \\ f_{hv} = 2j \left(\frac{2\pi}{\lambda}\right)^2 (\epsilon_r - 1) h \mu G_{hv} \end{array} \right. \quad (25)$$

где:

$$\mu = \frac{\sin \frac{2\pi}{\lambda} h (\cos \theta_{i,sc} + \cos \theta_{s,sc})}{\frac{2\pi}{\lambda} h (\cos \theta_{i,sc} + \cos \theta_{s,sc})} \quad (26)$$

$$Z(n) = \frac{a^2}{u^2 - v_s^2} (u J_n(v_s) J_{n+1}(u) - v_s J_n(u) J_{n+1}(v_s)); \quad (27)$$

$$\begin{cases} G_{vv} = 2 \sum_{n=1}^{20} (\beta(n) E_v(n) \cos \theta_{i,sc} - j\alpha(n) H_v(n) \cos \theta_{s,sc} - Z(n) E_v(n) \sin \theta_{s,sc}) \cos(n(\varphi_{s,sc} - \varphi_{i,sc})) \\ G_{vh} = 2 \sum_{n=1}^{20} (\beta(n) E_h(n) \cos \theta_{i,sc} - j\alpha(n) H_h(n) \cos \theta_{s,sc} - Z(n) E_h(n) \sin \theta_{s,sc}) \sin(n(\varphi_{s,sc} - \varphi_{i,sc})) \\ G_{hh} = 2 \sum_{n=1}^{20} (\beta(n) H_h(n) + j\alpha(n) E_h(n) \cos \theta_{i,sc}) \cos(n(\varphi_{s,sc} - \varphi_{i,sc})) \\ G_{hv} = 2 \sum_{n=1}^{20} (\beta(n) H_v(n) + j\alpha(n) E_v(n) \cos \theta_{i,sc}) \sin(n(\varphi_{s,sc} - \varphi_{i,sc})) \end{cases} \quad (28)$$

где:

$$\begin{cases} u = \frac{2\pi}{\lambda} a \sqrt{\varepsilon_r - \cos^2 \theta_{i,sc}} \\ v_i = \max\left(10^{-5}, \frac{2\pi}{\lambda} a \sin \theta_{i,sc}\right) \\ v_s = \frac{2\pi}{\lambda} a \sin \theta_{s,sc} \end{cases} \quad (29)$$

$$\begin{cases} \alpha(n) = \frac{Z(n-1) - Z(n+1)}{2\sqrt{\varepsilon_r - \cos^2 \theta_{i,sc}}} \\ \beta(n) = \frac{Z(n-1) + Z(n+1)}{2\sqrt{\varepsilon_r - \cos^2 \theta_{i,sc}}} \end{cases} \quad (30)$$

$$\begin{cases} E_v(n) = \frac{j \sin \theta_{i,sc}}{R(n) J_n(u)} \left(\frac{H'(n)}{v_i H_n^{(2)}(v_i)} - \frac{J'(n)}{u J_n(u)} \right) \\ E_h(n) = \frac{-\sin \theta_{i,sc}}{R(n) J_n(u)} \left(\frac{1}{v_i^2} - \frac{1}{u^2} \right) n \cos \theta_{i,sc} \\ H_v(n) = \frac{\sin \theta_{i,sc}}{R(n) J_n(u)} \left(\frac{1}{v_i^2} - \frac{1}{u^2} \right) n \cos \theta_{i,sc} \\ H_h(n) = \frac{j \sin \theta_{i,sc}}{R(n) J_n(u)} \left(\frac{H'(n)}{v_i H_n^{(2)}(v_i)} - \varepsilon_r \frac{J'(n)}{u J_n(u)} \right) \end{cases} \quad (31)$$

$$\left\{ \begin{array}{l} J'(n) = \frac{J_{n-1}(u) - J_{n+1}(u)}{2} \\ H'(n) = \frac{H_{n-1}^{(2)}(v_i) - H_{n+1}^{(2)}(v_i)}{2} \\ R(n) = \frac{\pi v_i^2 H_n^{(2)}(v_i)}{2} \left(\left(\frac{H'(n)}{v_i H_n^{(2)}(v_i)} - \frac{J'(n)}{u J_n(u)} \right) \left(\frac{H'(n)}{v_i H_n^{(2)}(v_i)} - \epsilon_r \frac{J'(n)}{u J_n(u)} \right) - \left(\frac{1}{u^2} - \frac{1}{v_i^2} \right) n \cos \theta_{i,sc} \right) \end{array} \right. \quad (32)$$

$J_n(\cdot)$: функция Бесселя первого рода n -го порядка;

$H_n^{(2)}(\cdot)$: функция Гаккеля n -го порядка.

Этап 4.3. Рассчитать коэффициенты вращения базиса:

$$\left\{ \begin{array}{l} t_{vi} = -(\sin \theta_{sc} \cos \theta_i \cos(\varphi_{sc} - \varphi_i) + \cos \theta_{sc} \sin \theta_i) \\ t_{hi} = \sin \theta_{sc} \sin(\varphi_{sc} - \varphi_i) \\ t_{vs} = \sin \theta_{sc} \cos \theta_s \cos(\varphi_{sc} - \varphi_s) - \cos \theta_{sc} \sin \theta_s \\ t_{hs} = \sin \theta_{sc} \sin(\varphi_{sc} - \varphi_s) \end{array} \right. \quad (33)$$

Этап 4.4. Рассчитать матрицу тензоров рассеяния опорного базиса F_{VV} , F_{VH} , F_{HV} и F_{HH} для каждой категории ветвей и листьев:

$$\left\{ \begin{array}{l} F_{VV} = \frac{1}{\sqrt{(t_{vi}^2 + t_{hi}^2)(t_{vs}^2 + t_{hs}^2)}} [t_{vs}(f_{vv}t_{vi} - f_{vh}t_{hi}) - t_{hs}(f_{hv}t_{vi} - f_{hh}t_{hi})] \\ F_{HH} = \frac{1}{\sqrt{(t_{vi}^2 + t_{hi}^2)(t_{vs}^2 + t_{hs}^2)}} [t_{hs}(f_{vv}t_{hi} + f_{vh}t_{vi}) + t_{vs}(f_{hv}t_{hi} + f_{hh}t_{vi})] \\ F_{HV} = \frac{1}{\sqrt{(t_{vi}^2 + t_{hi}^2)(t_{vs}^2 + t_{hs}^2)}} [t_{hs}(f_{vv}t_{vi} - f_{vh}t_{hi}) + t_{vs}(f_{hv}t_{vi} - f_{hh}t_{hi})] \\ F_{VH} = \frac{1}{\sqrt{(t_{vi}^2 + t_{hi}^2)(t_{vs}^2 + t_{hs}^2)}} [t_{vs}(f_{vv}t_{hi} + f_{vh}t_{vi}) - t_{hs}(f_{hv}t_{hi} + f_{hh}t_{vi})] \end{array} \right. \quad (34)$$

Этап 4.5. Рассчитать тензор рассеяния амплитуды опорного базиса $F_{scat}(i_\theta, i_\varphi)$ для поляризации линии для каждой категории ветвей и листьев:

Вертикальная поляризация: $F_{scat}(i_\theta, i_\varphi) = F_{VV}$

Горизонтальная поляризация: $F_{scat}(i_\theta, i_\varphi) = F_{HH}$

Правосторонняя круговая поляризация: $F_{scat}(i_\theta, i_\varphi) = \frac{1}{2}[F_{VV} + F_{HH} + j(-F_{VH} + F_{HV})]$ (35)

Левосторонняя круговая поляризация: $F_{scat}(i_\theta, i_\varphi) = \frac{1}{2}[F_{VV} + F_{HH} + j(F_{VH} - F_{HV})]$

Этап 5. Для каждой категории ветвей и для категории листьев рассчитать первый и второй моменты амплитуды рассеяния:

$$E \left[|F_{scat}|^2 \right]_{b,l} = \int_0^{2\pi} \int_0^{\beta_{\max}} |F_{scat}(\theta, \varphi)|^2 \frac{\sin \theta}{1 - \cos \beta_{\max}} d\theta d\varphi, \quad (36)$$

где $\int_0^{2\pi} \int_0^{\beta_{\max}} f(\theta, \varphi) d\theta d\varphi$ вычисляется по формуле трапеций с учетом того, что:

$$\int_a^b f(x) dx = \frac{\Delta x}{2} \sum_{k=1}^{N-1} (f(x_{k+1}) + f(x_k))$$

$$F_{scat}(\theta, \varphi) = F_{scat}(i_\theta, i_\varphi)$$

$$\Delta\theta = \frac{\beta_{\max}}{N_\theta - 1}$$

$$\Delta\varphi = \frac{2\pi}{N_\varphi - 1}$$

$$N_\theta = N_\varphi = 20$$

Этап 6. Повторить *этапы с 4.1 по 4.5*, используя $\theta_s = \pi - \theta_i$ и $\varphi_s = \varphi_i$ для расчета

$$E[F_{scat}]_{b,l} = \int_0^{2\pi} \int_0^{\beta_{\max}} F_{scat}(\theta, \varphi) \frac{\sin\theta}{1 - \cos\beta_{\max}} d\theta d\varphi. \quad (37)$$

Этап 7. Рассчитать эквивалентную амплитуду рассеяния и эквивалентное эффективное сечение рассеяния на удельный объем кроны:

$$F^{eq} = \sum_{\text{ветви и листья}} \rho_{b,l} E[F_{scat}]_{b,l}; \quad (38)$$

$$\sigma^{eq} = \sum_{\text{ветви и листья}} 4\pi \rho_{b,l} E[|F_{scat}|^2]_{b,l}. \quad (39)$$

Этап 8. Рассчитать мнимую часть постоянной эффективного распространения внутри кроны, K_c'' :

$$K_c'' = -imag\left(\frac{2\pi}{\lambda} \sin\theta_i + \frac{\lambda}{\sin\theta_i} F^{eq}\right). \quad (40)$$

Этап 9. Рассчитать погонное ослабление кроны дерева в децибелах на метр (дБ/м):

$$\alpha_c = 20K_c'' \log_{10} e = 8,686K_c''. \quad (41)$$

Этап 10. Рассчитать диффузную многолучевую мощность, связанную с уровнем прямой видимости, $mp = 2\sigma^2$:

$$mp = 2\sigma^2 = \frac{\sigma^{eq}}{4\pi s^2} \int_{-H/2}^{H/2} \int_{-R}^R \int_{-R}^R \exp(-2K_c''(s_1(x, y, z) + s_2(x, y, z))) dx dy dz, \quad (42)$$

где $\int_{-H/2}^{H/2} \int_{-R}^R \int_{-R}^R f(x, y, z) dx dy dz$ вычисляется по формуле трапеций с учетом того, что:

$$\begin{cases} s_1(x, y, z) = s_{1,0}(x, y, z) \times \min\left(1, \frac{\frac{H}{2} - z}{s_{1,0}(x, y, z) \cos \theta_i}\right), & \text{если } x^2 + y^2 \leq R^2, \\ s_1(x, y, z) = 0, & \text{если } x^2 + y^2 > R^2; \end{cases} \quad (43)$$

$$\text{где } s_{1,0}(x, y, z) = \frac{(y \sin \varphi_i - x \cos \varphi_i) + \sqrt{(y \sin \varphi_i - x \cos \varphi_i)^2 - (x^2 + y^2 - R^2)}}{\sin \theta_i}; \quad (44)$$

$$\begin{cases} s_2(x, y, z) = s_{2,0}(x, y, z) \times \min\left(1, \frac{-\left(\frac{H}{2} + z\right)}{s_{2,0}(x, y, z) \cos \theta_s}\right), & \text{если } x^2 + y^2 \leq R^2, \\ s_2(x, y, z) = 0, & \text{если } x^2 + y^2 > R^2; \end{cases} \quad (45)$$

$$\text{где } s_{2,0}(x, y, z) = \frac{(-y \sin \varphi_s + x \cos \varphi_s) + \sqrt{(y \sin \varphi_s - x \cos \varphi_s)^2 - (x^2 + y^2 - R^2)}}{\sin \theta_s}; \quad (46)$$

$$\Delta x = \Delta y = \Delta z = \frac{\lambda}{4}.$$

Этап 11. Рассчитать геометрическую длину трассы, проходящей через дерево, l_{tree} (м).

Этап 11.1. Рассчитать δ :

$$\delta = R^2 - d_{TRx}^2 \sin^2(\varphi_i - \varphi_s) \quad (47)$$

Этап 11.2. Рассчитать l_{tree} :

- если $\delta \leq 0$: $l_{tree} = 0$;
- если $\delta > 0$:

$$l_{tree} = \max\left(0, \min\left(\frac{d_{TRx} \cos(\varphi_i - \varphi_s) + \sqrt{\delta}}{\sin \theta_i}, \frac{h_T - h_{Rx} + H}{\cos \theta_i}\right) - \max\left(\frac{d_{TRx} \cos(\varphi_i - \varphi_s) - \sqrt{\delta}}{\sin \theta_i}, \frac{h_T - h_{Rx}}{\cos \theta_i}\right)\right). \quad (48)$$

Этап 12. Рассчитать мощность прямой трассы, связанную с уровнем прямой видимости, a^2 :

$$a^2 = 10^{\frac{-\alpha_c \times l_{tree}}{10}}. \quad (49)$$

Этап 13. Рассчитать мощность общей трассы, связанную с уровнем прямой видимости, p_{tot} :

$$p_{tot} = a^2 + 2\sigma^2. \quad (50)$$

Этап 14. Рассчитать коэффициент Райса K (дБ):

$$K = 10 \log_{10} \left(\frac{a^2}{2\sigma^2} \right). \quad (51)$$

Этап 15. Рассчитать интегральную функцию распределения мелкомасштабной мощности при помощи распределения Накагами-Райса, определенного в Рекомендации МСЭ-R P.1057:

$$\text{Prob}(X > x) = 2 \exp \left(-\frac{a^2}{2\sigma^2} \right) \int_{x/\sigma\sqrt{2}}^{\infty} v \exp(-v^2) I_0 \left(\frac{2va}{\sigma\sqrt{2}} \right) dv. \quad (52)$$

3.2.2.2 Частоты от 30 до 100 ГГц

Для частот 30–100 ГГц рекомендуется нижеследующий метод с использованием квазиоптического моделирования:

Этап 1 Моделировать в явном виде дерево в соответствии с данными таблицы 7, включая все элементы (ветви и листья), радиус которых больше $\lambda/2$, где λ – длина волны.

Этап 2 Для элементов меньше $\lambda/2$ рассчитать параметры кроны, используя метод для частот 1–30 ГГц.

Этап 3 Определить элементы дерева, моделированные в явном виде на этапе 1, которые пересекаются с лучом.

Этап 4:

- если ни один из элементов не пересекается с лучом, использовать параметры кроны, рассчитанные на этапе 2;
- в противном случае, к ослаблению в свободном пространстве следует добавить ослабление в 40 дБ.

4 Деполяризация

Результаты предыдущих измерений на частоте 38 ГГц позволили сделать предположение, что деполяризация за счет растительности может быть достаточно велика, то есть передаваемый кроссполяризованный сигнал может быть того же порядка, что и сигнал основной поляризации, распространяющийся через растительный массив. Однако при большой глубине растительности, что как раз и необходимо для возникновения такой ситуации, ослабление будет так велико, что оба сигнала, как кроссполяризованный, так и с основной поляризацией, окажутся ниже динамического диапазона приемника.

5 Динамические эффекты

Было отмечено, что когда линия связи проходит через растительность, амплитуда принимаемого сигнала претерпевает быстрые изменения при перемещениях растительности. Основной причиной такого перемещения является ветер, и измерения на частотах 38 и 42 ГГц показали, что между частотой амплитудных флуктуаций и скоростью ветра наблюдается сильная корреляция.

При рассмотрении эффектов влияния растительности очевидно, что окружающая обстановка не будет находиться в статическом состоянии. Вдоль трассы сигнала в направлении местоположения приемника могут находиться одно или несколько деревьев, которые не дадут среднего ослабления, достаточного для уменьшения уровня принимаемого сигнала ниже системного предела. Однако было обнаружено, что когда деревья находятся в движении, уровень сигнала меняется в динамическом режиме в большом диапазоне значений, создавая условия невозможности обслуживания. Был проведен ряд измерений

уровня сигнала, проходящего через деревья, в функции времени, и результаты измерений показали среднее снижение уровня сигнала примерно 20 дБ на одно дерево. Была отмечена значительная изменчивость сигнала с частыми пропадающими сигнала при его ослаблении до 50 дБ, продолжающимися в течение примерно 10 мс.

Было отмечено, что глубокая нулевая структура, наблюдаемая во время серии измерений, может создаваться только за счет взаимодействия ряда составляющих рассеяния при прохождении через растительность. Для имитации этого механизма распространения было рассчитано суммарное поле от ряда источников рассеяния, расположенных произвольным образом вдоль линии, касательной к трассе. Чтобы получить результирующий сигнал с соответствующей изменчивостью во времени, расположение каждого источника рассеяния было изменено согласно синусоиде, чтобы имитировать движение веток деревьев при воздействии ветра. Частота и степень изменчивости мест расположения источников рассеяния возрастали при увеличении скорости ветра. Данная модель приемлемым образом соответствовала наблюдениям.

Моделированные временные ряды и значения стандартных отклонений амплитуды сигналов в зависимости от скоростей ветра, изменяющихся в диапазоне от 0 до 20 м/с, представлены на рис. 9 в сравнении с данными измерений.



Для получения простого линейного приближения стандартное отклонение σ моделируется следующим образом:

$$\sigma = v/4 \text{ дБ}, \quad (53)$$

где v – скорость ветра (м/с).

Следует отметить, что несмотря на тот факт, что этот тип модели демонстрирует присущую ей зависимость от частоты, различия в длинах трасс при прохождении сигналов сквозь деревья невелики, и в типовой полосе пропускания 40 МГц появятся плавные (амплитудные) замирания. Быстрые замирания обусловлены изменчивостью среды распространения во времени.

В таблице 9 представлены типичные данные для средних значений и стандартных отклонений уровней ослабления, измеренных на частоте 38 ГГц для трех типов деревьев в условиях безветрия и при сильном ветре.

ТАБЛИЦА 9

Динамика замираний в растительности, измеренная на частоте 38 ГГц

Тип дерева		Куст шиповника (диаметр 2 м)	Яблоня (диаметр 2,8 м)	Сосна (диаметр 1,5 м)
Безветрие	Средние потери (дБ)	8,6	17,4	7,7
	Стандартное отклонение (дБ)	2,0	2,8	2,2
Сильный ветер	Средние потери (дБ)	11,7	17,8	12,1
	Стандартное отклонение (дБ)	4,4	4,2	4,3

6 Характеристики разброса по задержке, обусловленного растительностью

Сигнал, поступающий через растительный покров, состоит из многотрассовых компонентов из-за эффекта рассеяния. Сигнал на входе принимается с разбросом по задержке. Такой разброс по задержке может оказывать существенное влияние на широкополосные цифровые системы связи и поэтому важно иметь возможность прогнозировать характеристики разброса по задержке, вызванного распространением сигнала через растительность.

Данные, содержащиеся в таблице 10, основаны на результатах измерения широкополосных частот в Республике Корея. Характеристики временной области были получены для сигнала несущей частоты полосы 3,5 ГГц, модулированного методом импульсной модуляции в 1,5 нс. Ширина полосы получаемого сигнала с импульсной модуляцией на уровне 1,5 дБ составляет 0,78 ГГц.

ТАБЛИЦА 10

Характеристики задержек при прохождении сигнала через растительность

Параметры	Гинкго	Японская вишня	Клен трехлопастный	Сосна корейская	Гималайский кедр	Платан американский	Пирамидальная секвойя
	С листвой	С листвой	С листвой	С листвой	С листвой	С листвой	С листвой
Глубина растительности (м)	5,4	6,2	4,3	5,2	4,7	6,5	4,7
Разброс по задержке (нс)	7,27	8,23	5,89	6,62	6,39	2,56	6,56